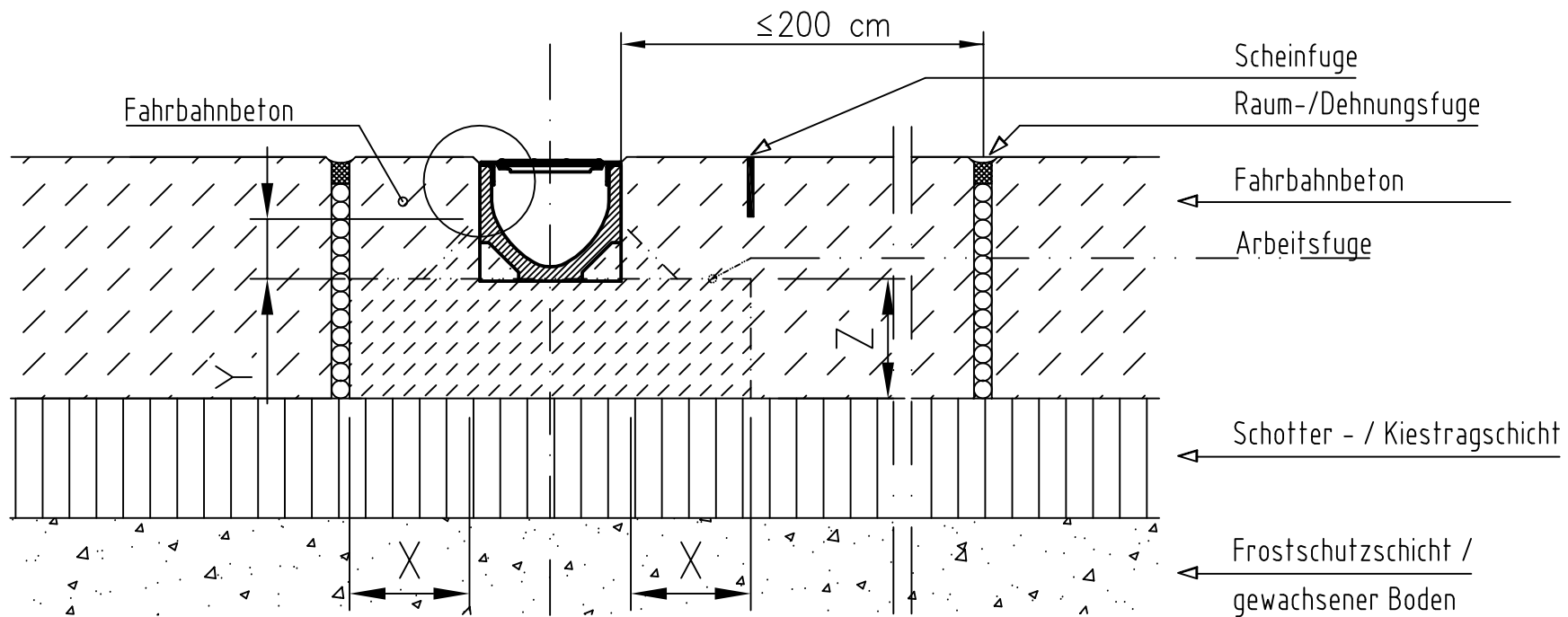
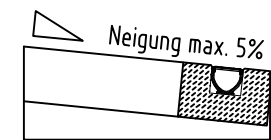


3-5 mm



Belastungsklasse (gem. DIN EN 1433)	A 15	-	B 125
Pkw-befahrbar	-	X	X
Mindest - Fundamentbeton - Güte (gem. EN 206-1)	C12/15	C12/15	C12/15
Fundamentabmessungen:	X [cm]	≥ 10	≥ 10
	Y [cm]	0	≥ 5
	Z [cm]	≥ 10	≥ 10
Wählbare Abdeckungen:			
Kunststoffrost	X	X	-
Stahlstegrost	X	X	-
Maschenrost	X	X	-
Längsstabrost	X	X	-
Gussrost	X	X	X



gültig für folgende Rinnensysteme:
ACO Self® Standardline

Diese Zeichnung darf weder kopiert noch dritten Personen, insbesondere zum Zweck anderweitiger Benutzung mitgeteilt werden und bleibt unser Schutzvermerk nach DIN 16016 beachten.

Maßeinheit: cm
 Zeichnungs-Nr.: G1-E03-042-3-S1
 Stand 10/2017

Einbauanleitung: ACO Self® Rinnen

Oberflächenbelag: Beton

ACO Selbstbau

ACO Selbstbau Vertrieb GmbH
 24755 Rendsburg, Postfach 320
 Tel. 04331 / 354-750
 FAX 04331/ 354-760
 www.aco-selbstbau.de