



Mehr Raum durch Licht
ACO Nebenraumfenster



ACO Nebenraumfenster mit Dreh-/Kippflügel



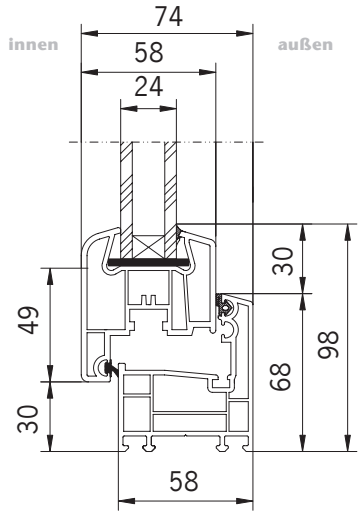
2

Die hochwertigen Nebenraumfenster aus Kunststoff mit Dreh-/Kipp-Beschlag sind mit Wärmeschutzverglasung (U_g -Wert 1,1 W/(m² K)) ausgestattet. Die Blend- und Flügelrahmen dieser attraktiven und formschönen Fenstersind aus schlagfestem Mehrkammer-Kunststoff-Hohlprofil. Die umlaufenden Gummidichtungen bieten zusätzlichen Schutz gegen Witterungs- und Schalleinflüsse. Dadurch sind sie besonders für Neben- und Kellerräume mit höherwertiger Nut-

zung geeignet, wie z. B. Büros, Gästezimmer oder Hobbyräume. Der verdeckt liegende, silberfarbige Marken-Einhand Dreh-/Kipp-Beschlag (Anschlag DIN rechts oder links) garantiert einwandfreie Funktion und eine lange Lebensdauer bei ansprechendem Design. Die Fenster werden aus hochweißen Kunststoff-Profilen gefertigt. Optional erhältliche Schutzgitter sowie abschließbare Griffoliven können problemlos montiert werden.

Produktbeschreibung

- Blendrahmen: 3-Kammer-Profil aus schlagzähem, form- und farbbeständigem Kunststoff
- Flügel: 4-Kammer-Profil aus schlagzähem, form- und farbbeständigem Kunststoff
- Ansichtsbreite: 100 mm (Blend- und Flügelrahmen gesamt)
- Farbe: weiß durchgefärbt
- glatte, leicht zu reinigende Profiloberfläche
- Verdeckt liegende Dreh-Kipp-Markenbeschläge mit Zuschlagsicherung und Fehlbedienungssperre
- Umlaufende Spezialdichtungen aus licht- und witterungsbeständigem Material (EPDM) für optimale Fugen- und Schlagregendichtigkeit sowie besseren Schallschutz
- Wärmeschutzverglasung (U_g -Wert 1,1 W/(m² K))
- Entwässerung nach außen durch den Blendrahmen
- Allgemeiner VEKA-Maueranker einsetzbar
- Sondergrößen, -ausführungen und -verglasungen auf Anfrage möglich



Die Produktvorteile

- Mehrkammer-Profil
- große Glasfläche durch schmales Profil
- nachträglicher Schutzgittereinbau einfach möglich
- 24-mm-Wärmeschutzverglasung
- integrierte Zuschlagsicherung

ACO Nebenraumfenster mit Kippflügel

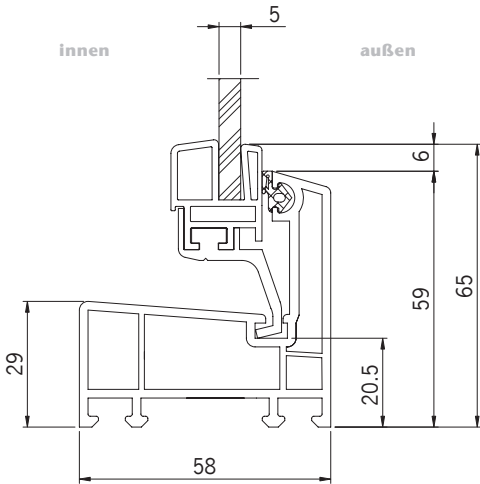


4 Diese praktischen Fenster aus wärmeisolierenden weißen Kunststoff-Hohlkammerprofilen sind vielseitig einsetzbar und leicht einzubauen. Die Fenster sind einfach- oder isolierverglast erhältlich. Alle Fensterteile sind farblich aufeinander abgestimmt. Die Fenster sind wartungsfrei und witterungsbeständig.

Bei Dauerlüftung kann das Fenster in 3 Lüftungsstellungen sicher arretiert werden. Als Zubehör erhalten Sie Schutzgitter in der Ausführung Stahl verzinkt und Befestigungsanker für den problemlosen Einbau.

- Vielseitig einsetzbar:
Nebenraumfenster-Reihe in der Garage. Das bringt viel Licht!





Produktbeschreibung

- Ansichtsbreite von Blend- und Flügelrahmen: 65 mm
- Farbe: weiß durchgefärbt
- glatte, leicht zu reinigende Profi-oberfläche
- Beschlag: Kipp-Hebelbeschlag mit 3 Öffnungseinstellungen
- Kippflügel von innen herausnehmbar
- umlaufende Spezialdichtung aus licht- und witterungsbeständigem Material (EPDM) für optimale Fugen- und Regendichtigkeit
- Verglasung Standard:
 Dickglas 5 mm:
 $U_g = 5,6 \text{ W}/(\text{m}^2 \text{ K})$
 Isolierglas 14 mm:
 $U_g = 3,3 \text{ W}/(\text{m}^2 \text{ K})$
- Entwässerung nach außen durch den Blendrahmen
- allgemeiner VEKA Maueranker einsetzbar
- Sondergrößen, -ausführungen und -verglasungen auf Anfrage möglich

Die Produktvorteile

- 3-Kammer-Profil
- hohe Steifheit
- nachträglicher Schutzgittereinbau einfach möglich – wirkt einbruchhemmend und behindert das Eindringen von Nagetieren



ACO Dreh-/Kippfenster mit 2-fach Verglasung (24 mm), weiß

Breite mm	Höhe mm	Glasfläche m ²	Artikel-Nr.	
			DIN-links	DIN-rechts
800	500	0,184	82860	82850
800	600	0,244	82861	82851
1000	500	0,244	82863	82853
1000	600	0,325	82864	82854
1000	800	0,486	82865	82855
1000	1000	0,315	82866	82856

Sondergrößen sind ab 540 x 370 mm bis 1250 x 1000 mm (B x H) möglich.

Auch in braun erhältlich. Die angegebenen Artikelnummern beinhalten keine Griffe!

ACO Kippfenster, weiß

Breite mm	Höhe mm	Glasfläche m ²	Artikel-Nr.	
			Einfachglas 5 mm	Isolierglas 14 mm
500	500	0,137	82600	82650
600	400	0,127	82601	82651
600	500	0,174	82602	82652
800	400	0,181	82603	82653
800	500	0,248	82604	82654
800	600	0,315	82605	82655
900	600	0,362	82606	82656
1000	500	0,322	82607	82657
1000	600	0,409	82608	82658
1000	700	0,496	82609	82659
1000	800	0,583	82610	82660
1000	1000	0,757	82611	82661

Sondergrößen sind für Isoglas ab 465 x 295 mm sowie für Einfachglas ab 400 x 350 mm bis 1250 x 1000 mm (B x H) möglich. Auch in braun erhältlich.

Sonderausführungen

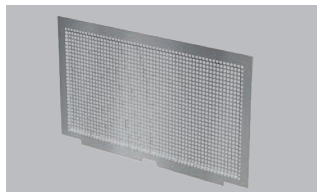


Kippflügel mit Abluftanschluss NW 100



Heizraum-Kippflügel mit Zwangslüftung

ACO Schutzgitter für Kippfenster



Schutzgitter aus verzinktem Stahl

Das speziell für die ACO Nebenraumfenster konstruierte Schutzgitter gibt es passend zu den Standardgrößen 600 x 400 bis 1000 x 800 mm und wird ohne Werkzeug eingesetzt.

Der Einbau – leicht gemacht



An jeder Fensterecke einen Befestigungsanker eindrehen. Das Fenster in die Maueröffnung stellen, mit der Wasserwaage ausrichten und in den Ecken mit Keilen fixieren. Anschließend vorsichtig eine Funktionskontrolle durchführen.



Kippflügel ausbauen bzw. Dreh/Kippflügel öffnen. Durch den Blendrahmen in das Mauerwerk bohren und verschrauben (Eckabstand 15–20 cm!), Kippflügel wieder einsetzen.



Das einwandfrei öffnende und schließende Fenster mit Befestigungsanker festsetzen, Funktionen kontrollieren.



Fenster zum Fixieren nur an den Eckpunkten mit Zwei-Komponenten-Bauschaum ausschäumen! Beim anschließenden vollständigen Ausschäumen der Hohlräume muss der Rahmen gegen Verspannungen ausgesteift werden.



Nach dem Aushärten den überstehenden Montageschaum mit einem scharfen Messer abschneiden.



Fugen innen dampfdicht und außen schlagregendicht und diffusionsoffen abdecken. Zum Abschluss das neue Fenster sauber einputzen.

Das ACO Selbstbau Produktsortiment

Infrastruktur für Haus und Garten

- ACO Self® Entwässerung
- ACO Self® Versickerung
- ACO Schuhabstreifer
- ACO Master Dränage
- ACO Lichtschächte
- ACO Nebenraumfenster
- ACO Self® Rasenwaben
- ACO Self® Kiesstabilisierung
- ACO Regenwassernutzung



Weitere Informationen zu
ACO Nebenraumfenstern

www.aco-selbstbau.de

